

Multi TOPLED®

Lead (Pb) Free Product - RoHS Compliant

LSG T670, LSP T670, LSY T670, LOP T670,
LYG T670

LSY_T670 abgekündigt nach OS-PD-2006-009 -
wird durch LSY_T676 ersetzt werden.

LSY_T670 obsolete acc. to OS-PD-2006-009 -
will be replaced by LSY_T676.



Besondere Merkmale

- **Gehäusetyp:** weißes P-LCC-4 Gehäuse, farbloser klarer Verguss
- **Besonderheit des Bauteils:** beide Leuchtdiodenchips getrennt ansteuerbar, hohe Signalwirkung durch Farbwechsel der LED möglich
- **Wellenlänge:** 628 nm (super-rot), 606 nm (orange), 590 nm (gelb), 570 nm (grün), 560 nm (pure green)
- **Abstrahlwinkel:** Lambertscher Strahler (120°)
- **Technologie:** GaAlP (super-rot, orange, gelb, grün), GaP (pure green)
- **optischer Wirkungsgrad:** 1,5 lm/W (super-rot, orange, gelb), 2,5 lm/W (grün), 0,6 lm/W (pure green)
- **Gruppierungsparameter:** Lichtstärke
- **Verarbeitungsmethode:** für alle SMT-Bestücktechniken geeignet
- **Lötmethode:** IR Reflow Löten und Wellenlöten (TTW)
- **Vorbereitung:** nach JEDEC Level 2
- **Gurtung:** 8-mm Gurt mit 2000/Rolle, ø180 mm oder 8000/Rolle, ø330 mm

Anwendungen

- Informationsanzeigen im Innen- und Außenbereich
- optischer Indikator
- Hinterleuchtung (Schalter, Tasten, Displays, Werbebeleuchtung, Allgemeinbeleuchtung)
- Innenbeleuchtung im Automobilbereich (z. B. Instrumentenbeleuchtung)
- Markierungsbeleuchtung (z.B. Stufen, Fluchtwege, u.ä.)
- Einkopplung in Lichtleiter
- Laufschriftanzeigen
- Signal- und Symboleuchten

Features

- **package:** white P-LCC-4 package, colorless clear resin
- **feature of the device:** both chips can be controlled separately, high signal efficiency possible by color change of the LED
- **wavelength:** 628 nm (super-red), 606 nm (orange), 590 nm (yellow), 570 nm (green), 560 nm (pure green)
- **viewing angle:** Lambertian Emitter (120°)
- **technology:** GaAlP (super-red, orange, yellow, green), GaP (pure green)
- **optical efficiency:** 1.5 lm/W (super-red, orange, yellow), 2.5 lm/W (green), 0.6 lm/W (pure green)
- **grouping parameter:** luminous intensity
- **assembly methods:** suitable for all SMT assembly methods
- **soldering methods:** IR reflow soldering and TTW soldering
- **preconditioning:** acc. to JEDEC Level 2
- **taping:** 8 mm tape with 2000/reel, ø180 mm or 8000/reel, ø330 mm

Applications

- indoor and outdoor displays
- optical indicators
- backlighting (switches, keys, displays, illuminated advertising, general lighting)
- interior automotive lighting (e.g. dashboard backlighting)
- marker lights (e.g. steps, exit ways, etc.)
- coupling into light guides
- light writing displays
- signal and symbol luminaire

Bestellinformation
Ordering Information

Typ Type	Emissions- farbe Color of Emission	Lichtstärke ¹⁾ Seite 15 Luminous Intensity ¹⁾ page 15 $I_F = 10 \text{ mA}$ $I_V \text{ (mcd)}$		Bestellnummer Ordering Code
		color 1	color 2	
		LSG T670-JL-1+JL-1	super-red / green	
LSP T670-HK-1+GJ-1	super-red / pure green	2.8 ... 11.2	1.8 ... 7.1	Q65110A2438
■ LSY T670-JL-1+JL-1	super-red / yellow	4.5 ... 18.0	4.5 ... 18.0	Q65110A2439
LOP T670-JL-1+GJ-1	orange / pure green	4.5 ... 18.0	1.8 ... 7.1	Q65110A2436
LYG T670-JL-1+JL-1	yellow / green	4.5 ... 18.0	4.5 ... 18.0	Q65110A2440

■ LSY T670 abgekündigt nach OS-PD-2006-009 - wird durch LSY T676 ersetzt werden.
 LSY T670 obsolete acc. to OS-PD-2006-009 - will be replaced by LSY T676.
 Letzte Bestellung / Last Order: 15.04.2007
 Letzte Lieferung / Last Delivery: 15.10.2007

Anm.: Streuung der Lichtstärke in einer Verpackungseinheit $I_{V,max} / I_{V,min} \leq 2.0$
 Streuung der Lichtstärke in einer LED $I_{V,max} / I_{V,min} \leq 3.0$ (LSG T670, LSY T670),
 ≤ 4.0 (LSP T670, LOP T670)

Note: Luminous intensity ratio in one packaging unit $I_{V,max} / I_{V,min} \leq 2.0$
 Luminous intensity ratio in one LED $I_{V,max} / I_{V,min} \leq 3.0$ (LSG T670, LSY T670),
 ≤ 4.0 (LSP T670, LOP T670)

Anm.: Die oben genannten Typbezeichnungen umfassen die bestellbaren Selektionen. Diese bestehen aus wenigen Helligkeitsgruppen (siehe Seite 5 für nähere Informationen). Es wird nur eine einzige Helligkeitsgruppe pro Gurt und Farbe geliefert. Z.B.: LSG T670-JL-1+JL-1 bedeutet, dass auf dem Gurt nur eine der Helligkeitsgruppen J, K oder L enthalten ist.
 Um die Liefersicherheit zu gewährleisten, können einzelne Helligkeitsgruppen nicht bestellt werden.

Gleiches gilt für die Farben, bei denen Wellenlängengruppen gemessen und gruppiert werden. Pro Gurt wird nur eine Wellenlängengruppe geliefert. Z.B.: LSG T670-JL-1+JL-1 bedeutet, dass das Bauteil innerhalb der auf Seite 4 spezifizierten Grenzen geliefert wird.

Um die Liefersicherheit zu gewährleisten, können einzelne Wellenlängengruppen nicht bestellt werden.

Note: The above Type Numbers represent the order groups which include only a few brightness groups (see page 5 for explanation). Only one group will be shipped on each reel (there will be no mixing of two groups on each reel). E.g. LSG T670-JL-1+JL-1 means that only one group J, K or L will be shippable for any one reel and color.
 In order to ensure availability, single brightness groups will not be orderable.

In a similar manner for colors where wavelength groups are measured and binned, single wavelength groups will be shipped on any one reel. E.g. LSG T670-JL-1+JL-1 means that the device will be shipped within the specified limits as stated on page 4.

In order to ensure availability, single wavelength groups will not be orderable.

Grenzwerte
Maximum Ratings

Bezeichnung Parameter	Symbol Symbol	Wert Value		Einheit Unit
		super red	pure green	
		orange		
		yellow		
		green		
Betriebstemperatur Operating temperature range	T_{op}	- 40 ... + 100		°C
Lagertemperatur Storage temperature range	T_{stg}	- 40 ... + 100		°C
Sperrschichttemperatur Junction temperature	T_j	+ 100		°C
Durchlassstrom Forward current ($T_A=25^\circ\text{C}$)	I_F	30		mA
Stoßstrom Surge current $t \leq 10 \mu\text{s}, D = 0.005, T_A=25^\circ\text{C}$	I_{FM}	0.5		A
Sperrspannung ²⁾ Seite 15 Reverse voltage ²⁾ page 15 ($T_A=25^\circ\text{C}$)	V_R	12		V
Leistungsaufnahme Power consumption ($T_A=25^\circ\text{C}$)	P_{tot}	95	90	mW
Wärmewiderstand Thermal resistance				
Sperrschicht / Umgebung ³⁾ Seite 15 Junction / air ³⁾ page 15	1 chip on $R_{th JA}$	480		K/W
	2 chips on $R_{th JA}$	650		K/W
Sperrschicht / Lötpad Junction / solder point	1 chip on $R_{th JS}$	260		K/W
	2 chips on $R_{th JS}$	430		K/W

Kennwerte
Characteristics

($T_A = 25\text{ °C}$)

Bezeichnung Parameter	Symbol Symbol	Wert Value					Einheit Unit
		super red	orange	yellow	green	pure green	
Wellenlänge des emittierten Lichtes Wavelength at peak emission $I_F = 10\text{ mA}$	(typ.) λ_{peak}	635	610	586	572	557	nm
Dominantwellenlänge ⁴⁾ Seite 15 Dominant wavelength ⁴⁾ page 15 $I_F = 10\text{ mA}$	λ_{dom}	628 ± 6	606 ± 6	590 ± 6	570 ± 6	560 ± 6	nm
Spektrale Bandbreite bei 50 % $I_{\text{rel max}}$ Spectral bandwidth at 50 % $I_{\text{rel max}}$ $I_F = 10\text{ mA}$	(typ.) $\Delta\lambda$	45	40	45	25	22	nm
Abstrahlwinkel bei 50 % I_V (Vollwinkel) Viewing angle at 50 % I_V	(typ.) 2φ	120	120	120	120	120	Grad deg.
Durchlassspannung ⁵⁾ Seite 15 Forward voltage ⁵⁾ page 15 $I_F = 10\text{ mA}$	(typ.) V_F (max.) V_F	2.0 2.5	2.0 2.5	2.0 2.5	2.0 2.5	2.0 2.5	V V
Sperrstrom Reverse current $V_R = 12\text{ V}$	(typ.) I_R (max.) I_R	0.01 10	0.01 10	0.01 10	0.01 10	0.01 10	μA μA
Temperaturkoeffizient von λ_{peak} Temperature coefficient of λ_{peak} $I_F = 10\text{ mA}; -10\text{ °C} \leq T \leq 100\text{ °C}$	(typ.) $TC_{\lambda_{\text{peak}}}$	0.11	0.12	0.10	0.11	0.11	nm/K
Temperaturkoeffizient von λ_{dom} Temperature coefficient of λ_{dom} $I_F = 10\text{ mA}; -10\text{ °C} \leq T \leq 100\text{ °C}$	(typ.) $TC_{\lambda_{\text{dom}}}$	0.07	0.07	0.07	0.07	0.05	nm/K
Temperaturkoeffizient von V_F Temperature coefficient of V_F $I_F = 10\text{ mA}; -10\text{ °C} \leq T \leq 100\text{ °C}$	(typ.) TC_V	-1.9	-1.9	-1.9	-1.4	-2.1	mV/K
Optischer Wirkungsgrad Optical efficiency $I_F = 10\text{ mA}$	(typ.) η_{opt}	1.5	1.5	1.5	2.5	0.6	lm/W

Helligkeits-Gruppierungsschema
Brightness Groups

Helligkeitsgruppe Brightness Group	Lichtstärke ¹⁾ Seite 15 Luminous Intensity ¹⁾ page 15	Lichtstrom ⁶⁾ Seite 15 Luminous Flux ⁶⁾ page 15
	I _v (mcd)	Φ _v (lm)
G	1.8 ... 2.8	7 (typ.)
H	2.8 ... 4.5	11 (typ.)
J	4.5 ... 7.1	17 (typ.)
K	7.1 ... 11.2	27 (typ.)
L	11.2 ... 18.0	35 (typ.)

Anm.: Die Standardlieferform von Serientypen beinhaltet eine Familiengruppe. Einzelne Helligkeitsgruppen sind nicht bestellbar.

Note: The standard shipping format for serial types includes a family group. Individual brightness groups cannot be ordered.

Gruppenbezeichnung auf Etikett
Group Name on Label

Beispiel: J-1+K-1

Example: J-1+K-1

Helligkeits- gruppe	Wellenlänge (keine Gruppierung)	Helligkeits- gruppe	Wellenlänge (keine Gruppierung)
Brightness Group	Wavelength (no grouping)	Brightness Group	Wavelength (no grouping)
(yellow)	(yellow)	(green)	(green)
J	1	K	1

Anm.: In einer Verpackungseinheit / Gurt ist immer nur eine Helligkeitsgruppe pro Farbe enthalten.

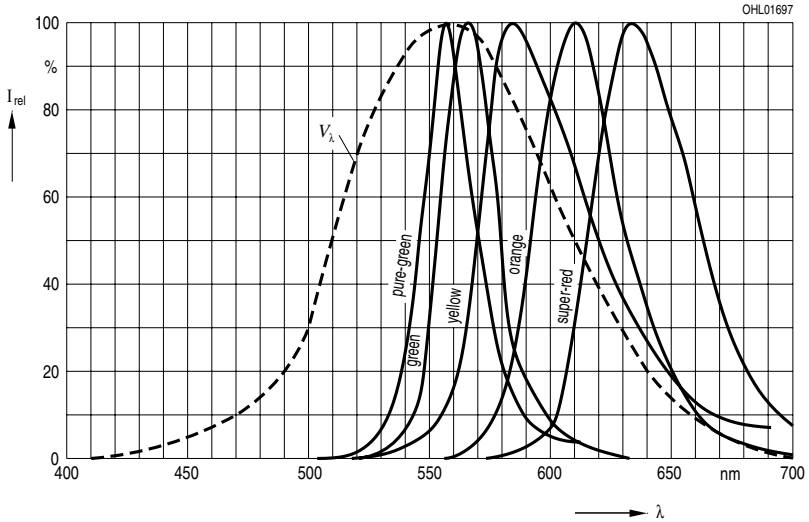
Note: No packing unit / tape ever contains more than one brightness group per color.

Relative spektrale Emission⁶⁾ Seite 15

Relative Spectral Emission⁶⁾ page 15

$V(\lambda)$ = spektrale Augenempfindlichkeit / Standard eye response curve

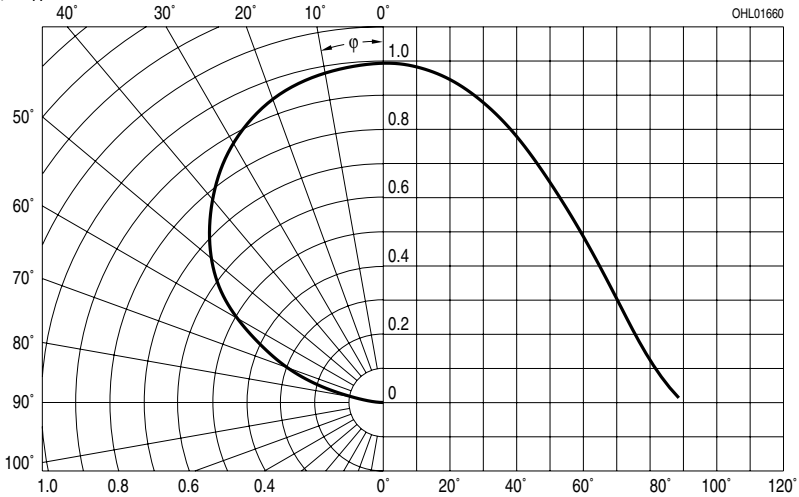
$I_{rel} = f(\lambda)$; $T_A = 25\text{ °C}$; $I_F = 10\text{ mA}$



Abstrahlcharakteristik⁶⁾ Seite 15

Radiation Characteristic⁶⁾ page 15

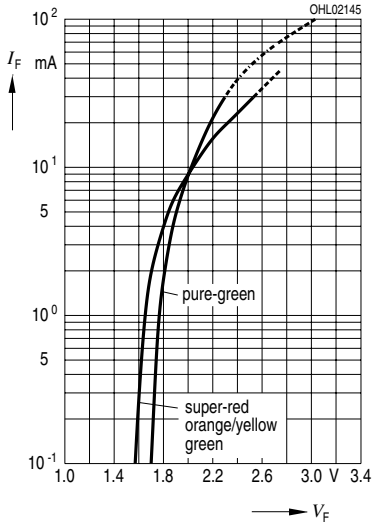
$I_{rel} = f(\varphi)$; $T_A = 25\text{ °C}$



Durchlassstrom^{6) 7) Seite 15}

Forward Current^{6) 7) page 15}

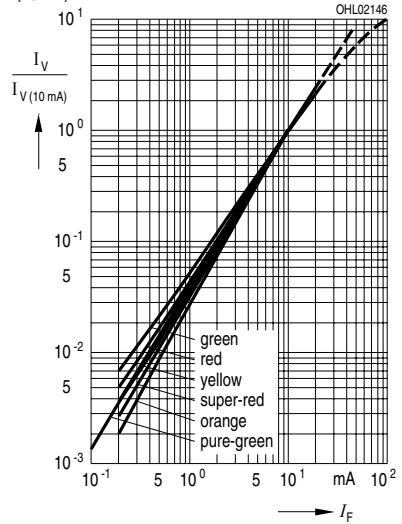
$$I_F = f(V_F); T_A = 25\text{ °C}$$



Relative Lichtstärke^{6) 7) Seite 15}

Relative Luminous Intensity^{6) 7) page 15}

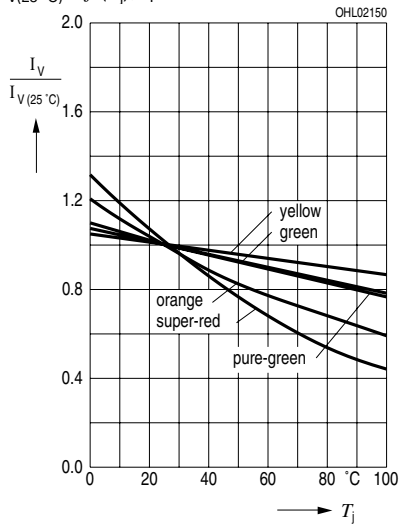
$$I_V/I_{V(10\text{ mA})} = f(I_F); T_A = 25\text{ °C}$$



Relative Lichtstärke^{6) Seite 15}

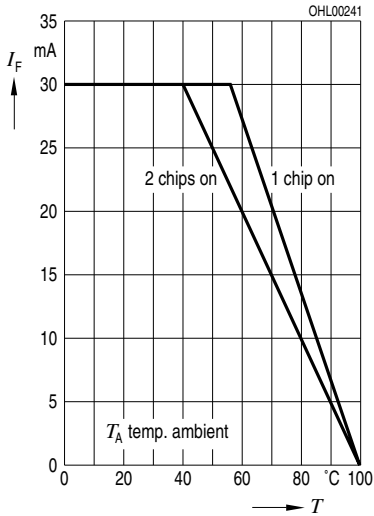
Relative Luminous Intensity^{6) page 15}

$$I_V/I_{V(25\text{ °C})} = f(T_J); I_F = 10\text{ mA}$$



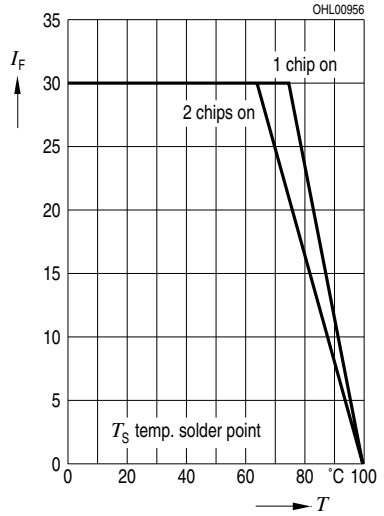
Maximal zulässiger Durchlassstrom
Max. Permissible Forward Current

$I_F = f(T)$



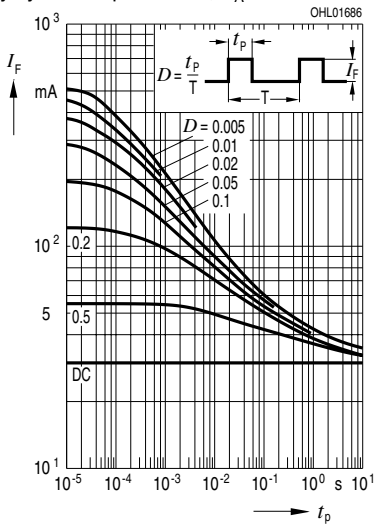
Maximal zulässiger Durchlassstrom
Max. Permissible Forward Current

$I_F = f(T)$



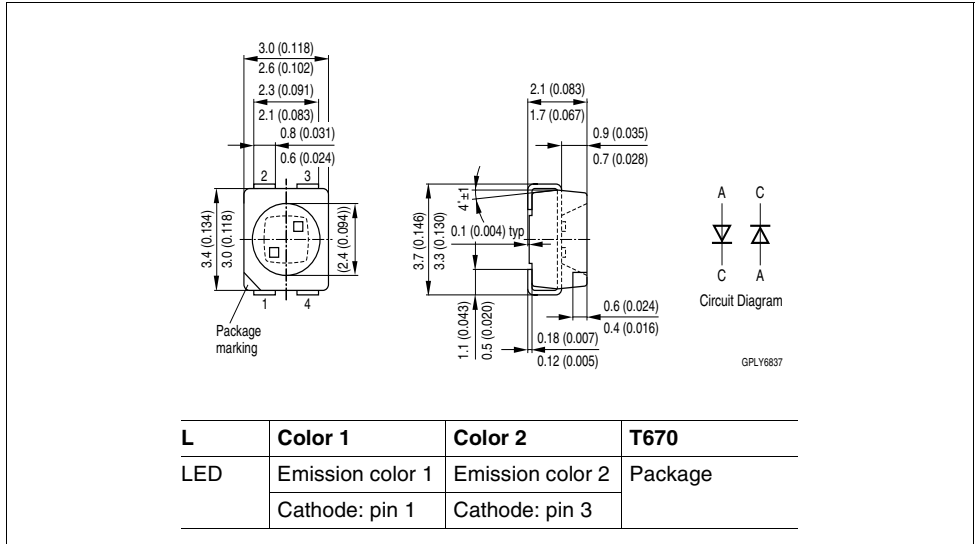
Zulässige Impulsbelastbarkeit $I_F = f(t_p)$
Permissible Pulse Handling Capability

Duty cycle $D =$ parameter, $T_A = 25\text{ °C}$



Maßzeichnung⁸⁾ Seite 15

Package Outlines⁸⁾ page 15



Kathodenkennung:

Cathode mark:

Gewicht / Approx. weight:

abgeschrägte Ecke

beveled edge

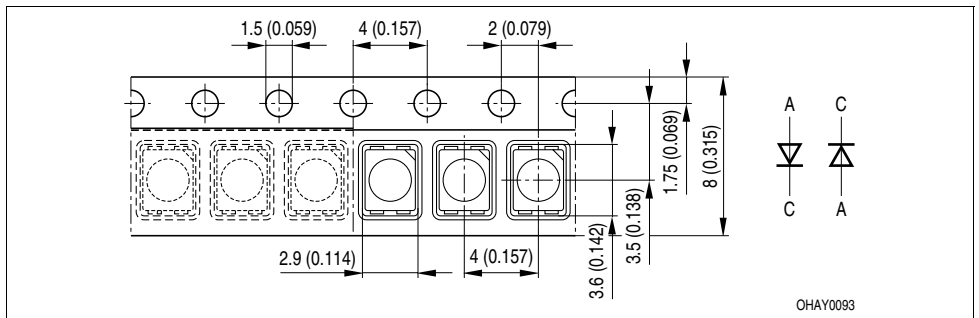
35 mg

Gurtung / Polarität und Lage⁸⁾ Seite 15

Verpackungseinheit 2000/Rolle, ø180 mm
oder 8000/Rolle, ø330 mm

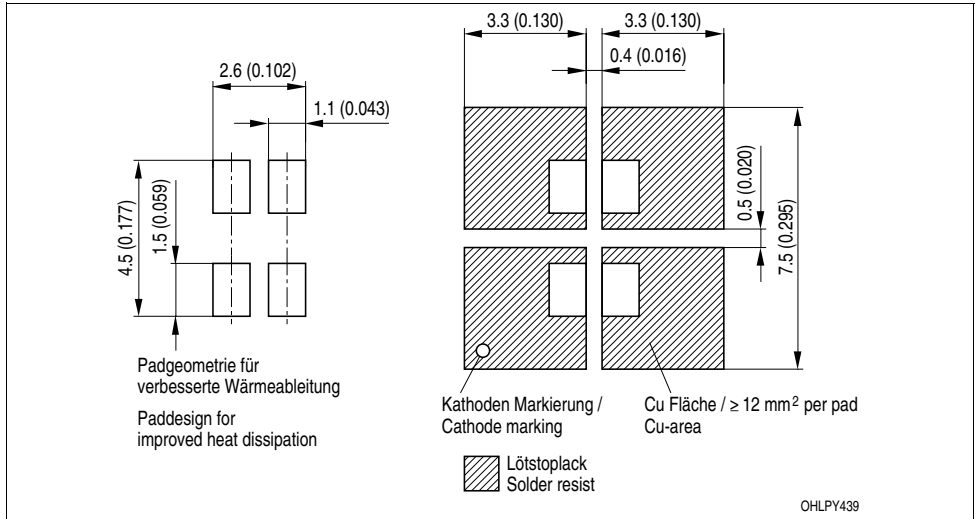
Method of Taping / Polarity and Orientation⁸⁾ page 15

Packing unit 2000/reel, ø180 mm
or 8000/reel, ø330 mm



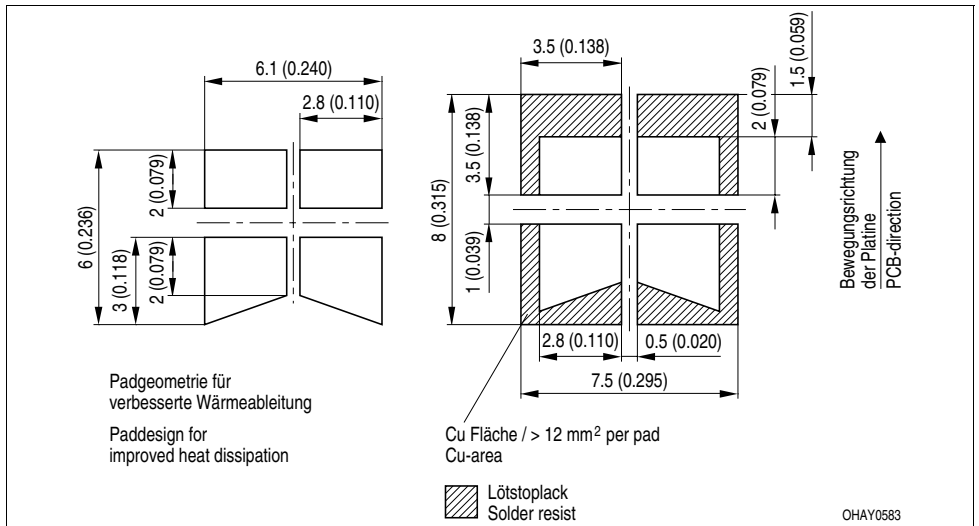
Empfohlenes Lötpadding⁸⁾ Seite 15
Recommended Solder Pad⁸⁾ page 15

IR Reflow Löten
 IR Reflow Soldering



Empfohlenes Lötpadding⁸⁾ Seite 15
Recommended Solder Pad⁸⁾ page 15

Wellenlöten (TTW)
 TTW Soldering

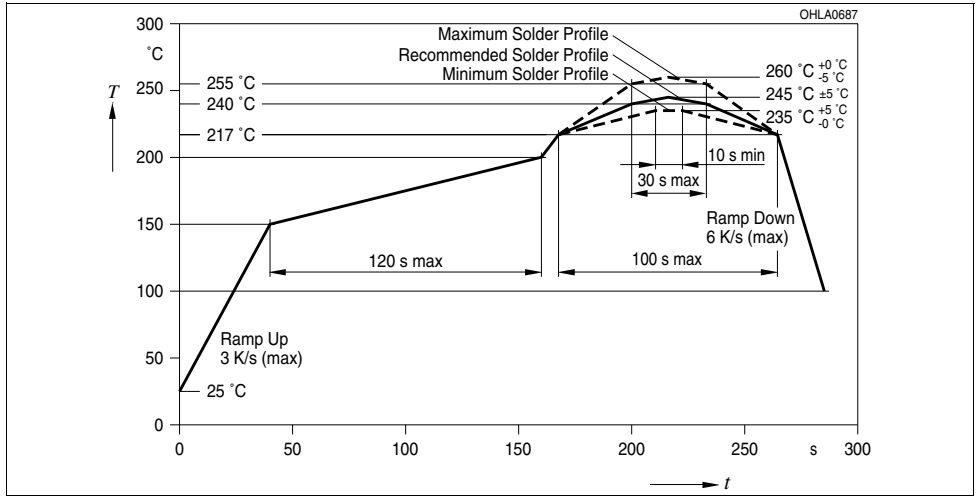


Lötbedingungen
Soldering Conditions

Vorbehandlung nach JEDEC Level 2
Preconditioning acc. to JEDEC Level 2

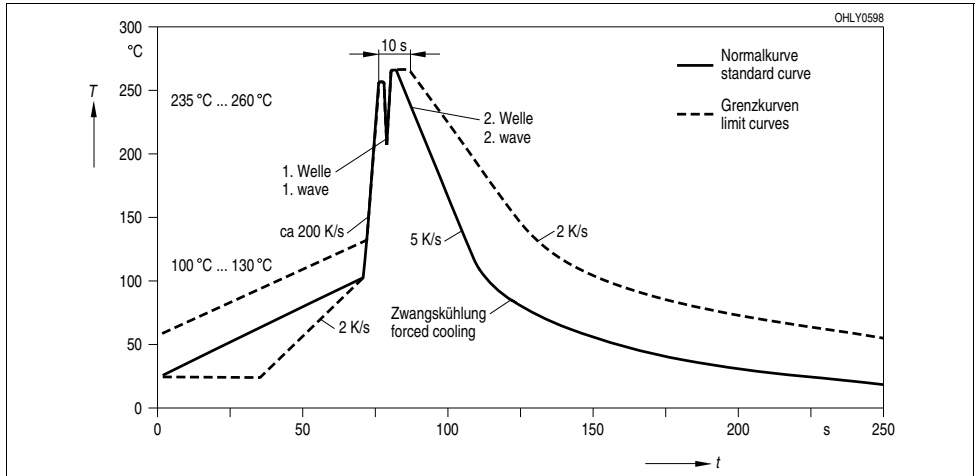
IR-Reflow Lötprofil für bleifreies Löten
IR Reflow Soldering Profile for lead free soldering

(nach J-STD-020B)
(acc. to J-STD-020B)



Wellenlöten (TTW)
TTW Soldering

(nach CECC 00802)
(acc. to CECC 00802)



Barcode-Produkt-Etikett (BPL)
Barcode-Product-Label (BPL)

OSRAM Opto Semiconductors

Lxx:xxxx Bin1: Bin Information Color 1
 Product Name Bin2: Bin Information Color 2
 Bin3:

(6P) BATCH NO: Batch Number ML Temp ST
 RoHS Compliant 2 245 C RT

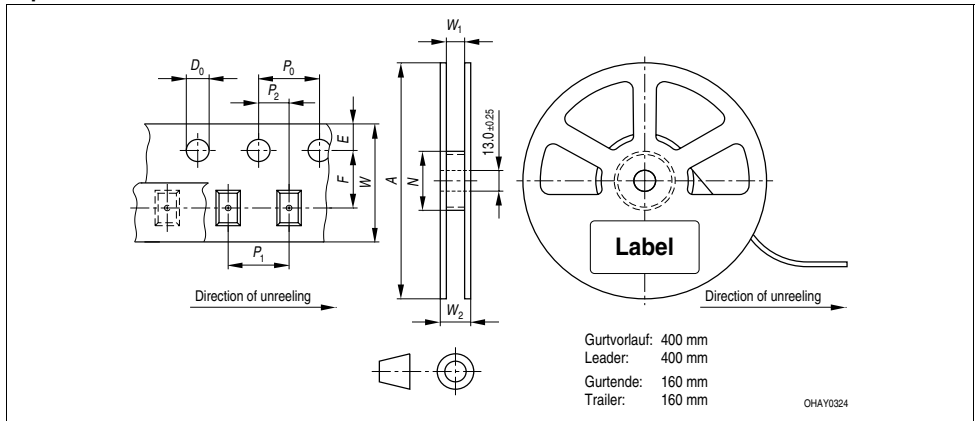
(1T) LOT NO: Lot Number (9D) D/C: Date Code

(X) PROD NO: Product Code (Q)QTY: Product Quantity per Reel (G) GROUP: X-X-X+X-X-X
 Color 1 Color 2
 Forward Voltage Group
 Wavelength Group
 Brightness Group

Additional TEXT
 R077 DEMY
 PACKVAR: Packing Type

OHA22043

Gurtverpackung
Tape and Reel



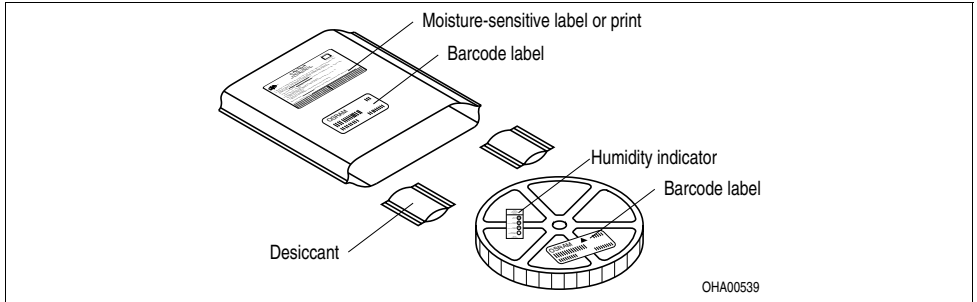
Tape dimensions in mm (inch)

W	P_0	P_1	P_2	D_0	E	F
$8 + 0.3$ $- 0.1$	4 ± 0.1 (0.157 ± 0.004)	4 ± 0.1 (0.157 ± 0.004)	2 ± 0.05 (0.079 ± 0.002)	$1.5 + 0.1$ ($0.059 + 0.004$)	1.75 ± 0.1 (0.069 ± 0.004)	3.5 ± 0.05 (0.138 ± 0.002)

Reel dimensions in mm (inch)

A	W	N_{min}	W_1	$W_2 max$
180 (7)	8 (0.315)	60 (2.362)	$8.4 + 2 (0.331 + 0.079)$	14.4 (0.567)
330 (13)	8 (0.315)	60 (2.362)	$8.4 + 2 (0.331 + 0.079)$	14.4 (0.567)

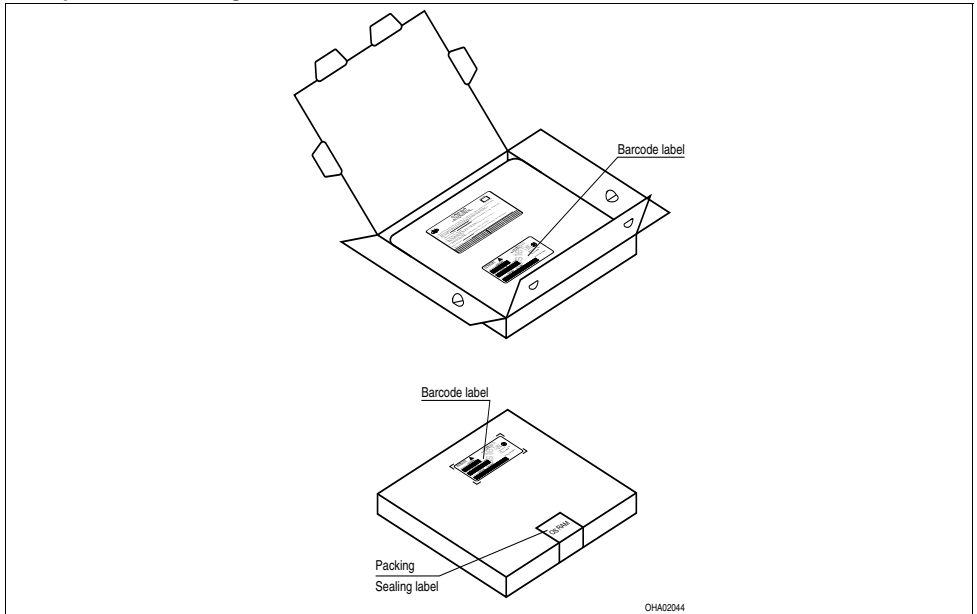
Trockenverpackung und Materialien
Dry Packing Process and Materials



*Anm.: Feuchteempfindliche Produkte sind verpackt in einem Trockenbeutel zusammen mit einem Trockenmittel und einer Feuchteindikatorkarte
 Bezüglich Trockenverpackung finden Sie weitere Hinweise im Internet und in unserem Short Form Catalog im Kapitel "Gurtung und Verpackung" unter dem Punkt "Trockenverpackung". Hier sind Normenbezüge, unter anderem ein Auszug der JEDEC-Norm, enthalten.*

*Note: Moisture-sensitive product is packed in a dry bag containing desiccant and a humidity card.
 Regarding dry pack you will find further information in the internet and in the Short Form Catalog in chapter "Tape and Reel" under the topic "Dry Pack". Here you will also find the normative references like JEDEC.*

Kartonverpackung und Materialien
Transportation Packing and Materials



Revision History: 2007-03-01

Previous Version: 2004-09-28

Page	Subjects (major changes since last revision)	Date of change
all	Not for new designs	2006-01-01
1, 2	LSY T670 obsolete acc. to OS-PD-2006-009	2006-10-04

Attention please!

The information describes the type of component and shall not be considered as assured characteristics. Terms of delivery and rights to change design reserved. Due to technical requirements components may contain dangerous substances. For information on the types in question please contact our Sales Organization. If printed or downloaded, please find the latest version in the Internet.

Packing

Please use the recycling operators known to you. We can also help you – get in touch with your nearest sales office. By agreement we will take packing material back, if it is sorted. You must bear the costs of transport. For packing material that is returned to us unsorted or which we are not obliged to accept, we shall have to invoice you for any costs incurred.

Components used in life-support devices or systems must be expressly authorized for such purpose! Critical components^{9) page 15} may only be used in life-support devices or systems^{10) page 15} with the express written approval of OSRAM OS.

Fußnoten:

- 1) Helligkeitswerte werden mit einer Stromeinprägedauer von 25 ms und einer Genauigkeit von $\pm 11\%$ ermittelt.
- 2) Die LED kann kurzzeitig in Sperrichtung betrieben werden.
- 3) R_{thJA} ergibt sich bei Montage auf PC-Board FR 4 (Padgröße $\geq 16 \text{ mm}^2$ je Pad)
- 4) Wellenlängen werden mit einer Stromeinprägedauer von 25 ms und einer Genauigkeit von $\pm 1 \text{ nm}$ ermittelt.
- 5) Spannungswerte werden mit einer Stromeinprägedauer von 1 ms und einer Genauigkeit von $\pm 0,1 \text{ V}$ ermittelt.
- 6) Wegen der besonderen Prozessbedingungen bei der Herstellung von LED können typische oder abgeleitete technische Parameter nur aufgrund statistischer Werte wiedergegeben werden. Diese stimmen nicht notwendigerweise mit den Werten jedes einzelnen Produktes überein, dessen Werte sich von typischen und abgeleiteten Werten oder typischen Kennlinien unterscheiden können. Falls erforderlich, z.B. aufgrund technischer Verbesserungen, werden diese typischen Werte ohne weitere Ankündigung geändert.
- 7) Im gestrichelten Bereich der Kennlinien muss mit erhöhten Helligkeitsunterschieden zwischen Leuchtdioden innerhalb einer Verpackungseinheit gerechnet werden.
- 8) Maße werden wie folgt angegeben: mm (inch)
- 9) Ein kritisches Bauteil ist ein Bauteil, das in lebenserhaltenden Apparaten oder Systemen eingesetzt wird und dessen Defekt voraussichtlich zu einer Fehlfunktion dieses lebenserhaltenden Apparates oder Systems führen wird oder die Sicherheit oder Effektivität dieses Apparates oder Systems beeinträchtigt.
- 10) Lebenserhaltende Apparate oder Systeme sind für
 - (a) die Implantierung in den menschlichen Körper oder
 - (b) für die Lebenserhaltung bestimmt.
 Falls sie versagen, kann davon ausgegangen werden, dass die Gesundheit und das Leben des Patienten in Gefahr ist.

Remarks:

- 1) Brightness groups are tested at a current pulse duration of 25 ms and a tolerance of $\pm 11\%$.
- 2) Driving the LED in reverse direction is suitable for short term application.
- 3) R_{thJA} results from mounting on PC board FR 4 (pad size $\geq 16 \text{ mm}^2$ per pad)
- 4) Wavelengths are tested at a current pulse duration of 25 ms and a tolerance of $\pm 1 \text{ nm}$.
- 5) Forward voltages are tested at a current pulse duration of 1 ms and a tolerance of $\pm 0.1 \text{ V}$.
- 6) Due to the special conditions of the manufacturing processes of LED, the typical data or calculated correlations of technical parameters can only reflect statistical figures. These do not necessarily correspond to the actual parameters of each single product, which could differ from the typical data and calculated correlations or the typical characteristic line. If requested, e.g. because of technical improvements, these typ. data will be changed without any further notice.
- 7) In the range where the line of the graph is broken, you must expect higher brightness differences between single LEDs within one packing unit.
- 8) Dimensions are specified as follows: mm (inch)
- 9) A critical component is a component used in a life-support device or system whose failure can reasonably be expected to cause the failure of that life-support device or system, or to affect its safety or the effectiveness of that device or system.
- 10) Life support devices or systems are intended
 - (a) to be implanted in the human body, or
 - (b) to support and/or maintain and sustain human life.
 If they fail, it is reasonable to assume that the health and the life of the user may be endangered.

